

**Lokale Wedstrijdbepalingen  
Combi NoordWest EWVA Enkhuizen  
4 Juli 2021**

---

**(DP)** Duidt een regel aan waarbij een andere straf dan uitsluiting kan worden opgelegd, ter beoordeling aan het protestcomité (DPI).

**(NP)** Duidt een regel aan dat een boot niet tegen een andere boot mag protesteren bij het overtreden van die regel. Dit wijzigt RvW 60.1(a).

**1. Regels**

1.1 Deze bepalingen zijn aanvullend op de algemene Wedstrijdbepalingen van de CombiNoordWest

**2 Reserve**

**3 COMMUNICATIE MET DEELNEMERS**

3.1 Aanvullende mededelingen aan de deelnemers zullen worden gepubliceerd op het mededelingenbord bij het wedstrijd bureau

3.2 De lokatie van het Wedstrijdbureau is op de 1e verdieping van het clubhuis van EWVA Enkhuizen. Adres: Compagnieshaven 3c, 1601 AZ Enkhuizen. 06203000844 Jeroen Helmer Wedstrijdleader.

**4 Reserve.**

**5. Reserve**

**6 Programma van de Wedstrijden**

Het waarschuwings signaal voor de eerste start van de klassen is als volgt :

<i>Datum:</i>	Laser Radial, Laser 4.7, Laser 2, Splash, Zoom, RS Feva, Topaz	<i>Optimist</i>	<i>Optimist Groen</i>
Zondag 4 juli	10:25	10:30	10:35

## 7 Klassenvlaggen

### 7.1

	Laser Radial, Laser 4.7, Laser 2, Splash, Zoom, RS Feva, Topaz	<i>Optimist</i>	<i>Optimist Groen</i>
Zondag 4 juli 2021	<i>Klassenvlag J</i>	<i>Klassenvlag E</i>	<i>Klassenvlag F</i>

## 8 Wedstrijdgebied

8.1 het wedstrijdgebied staat in bijlage A

## 9 Banen

9.1 De banen staan in bijlage B

## 10 Merktekens

10.1 De merktekens van de baan zijn Rode boeien.

10.3 De merktekens van de startlijn zijn een joon met een oranje vlag aan de bakboordzijde van de startlijn en een mast met een Oranje vlag op het startschip aan de stuurboordzijde van de startlijn..

10.4 De merktekens van de finish zijn een joon met een blauwe vlag aan de stuurhoordzijde van de finishlijn en een mast met een blauwe vlag op het finishschip aan de bakboordzijde van de finishlijn.

## 11 - 15 Reserve

### 16 Tijdslimieten en streeftijden

De tijdslimieten zijn als volgt

Boei 1 Tijdslimiet	Race doeltijd	Race Tijdslimiet	Finish Tijdslimiet
20 Minuten	30 Minuten	45 Minuten	15 Minuten

## 17 - 21 Reserve

### 22 ComitéSchepen

22.1 Comitéschepen zijn herkenbaar aan een EWVA vlag

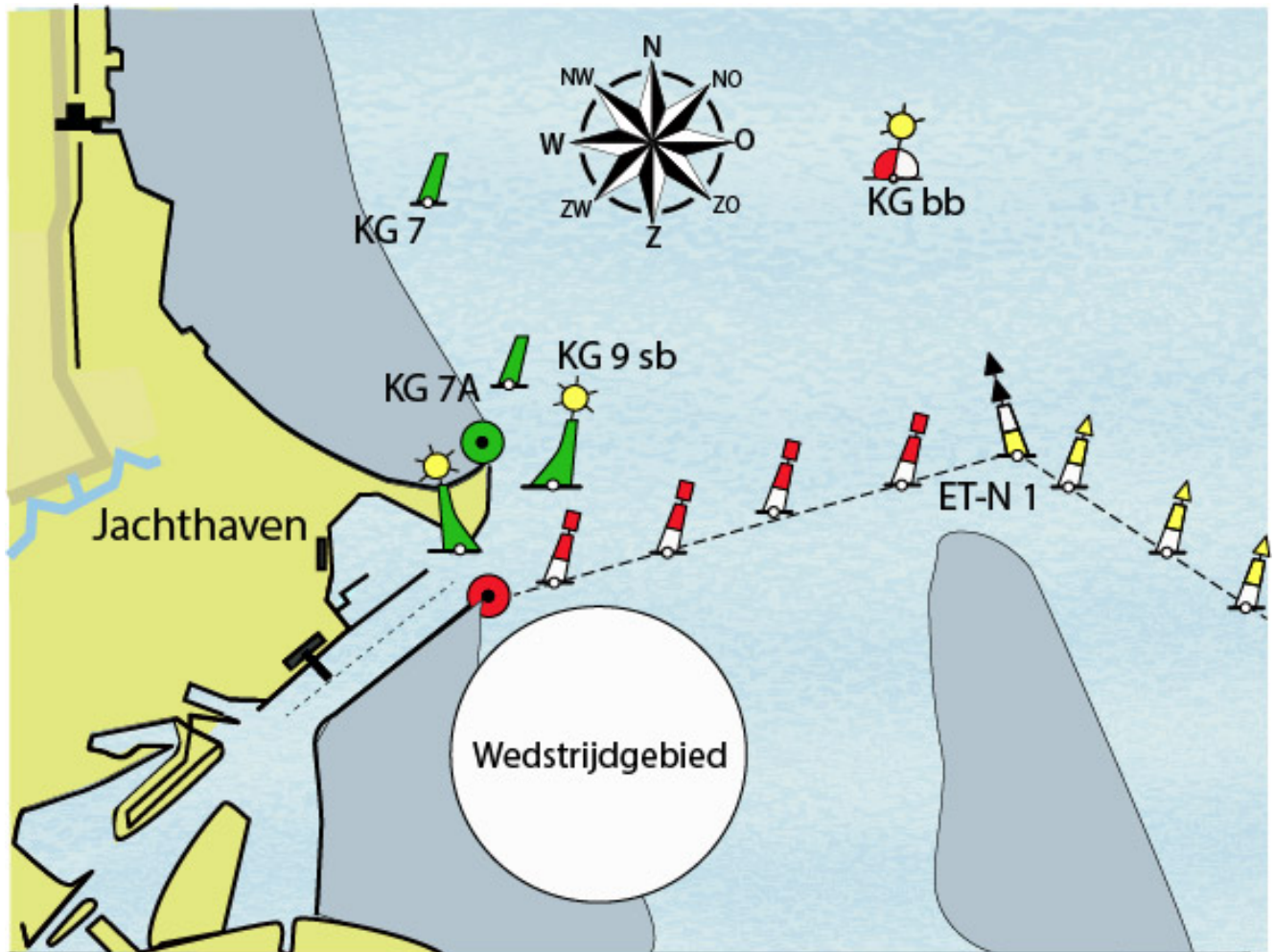
## 23 - 24 Reserve

### 25 Organisatie

De Wedstrijdleider is : Jeroen Helmer  
 De Voorzitter van het protestcomite is : Michiel Reuter  
 De coordinator van de rescue is : Jeroen Helmer



## Bijlage A



## Bijlage B

### B1 Oversteken van het Krabbersgat

Om het wedstrijdgebied te bereiken moet het Krabbersgat worden gekruist. Deelnemers mogen alleen onder begeleiding van comitéboten van de EWVA oversteken van de Compagnieshaven naar het wedstrijdgebied (en vice versa).

Bij het terugkeren van het wedstrijdgebied moeten zeilers zich melden bij het schip van de EWVA wat voor anker bij de kop van de Oostdam, en daar wachten op toestemming om over te steken.

Ouders met eigen boten die zeilers begeleiden, moeten dit melden bij dit schip.

Zeilers die zonder toestemming c.q. op eigen gelegenheid het Krabbersgat oversteken worden zonder verhoor bestraft met diskwalificatie.

### B2 De Baan

De meldboei is een skippybal.

Merktekens van de start/finishlijn:

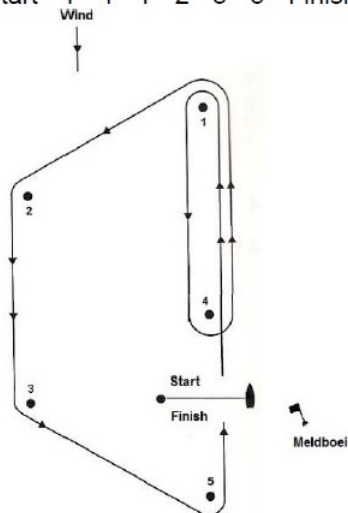
Verenigingsvlag EWVA: Blauw met 3 haringen.

Merkteken ODM / FM: Joon met blauwe vlag

Merktekens van de baan zijn gele en oranje cilinders

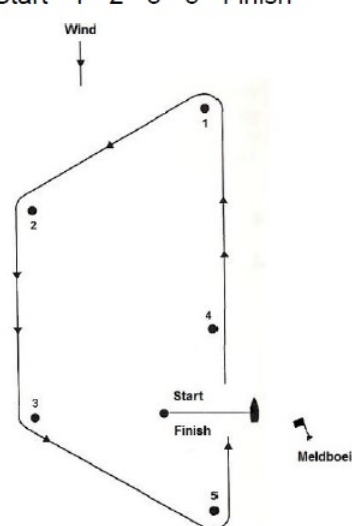
#### Baan: Optimist

Start - 1 - 4 - 1 - 2 - 3 - 5 - Finish



#### Baan: Optimist groen

Start - 1 - 2 - 3 - 5 - Finish



#### Baan: Laser 4.7, 420, Splash, RS-Feva

Start - 1 - 4 - 1 - 2 - 3 - 2 - 3 - 5 - Finish

